



GRIJANJE NA BIOMASU

Jeremias sistemi dimnjaka za trošila na biomasu

www.jeremias.hr



sječka



Wood pellets



slonvska trava



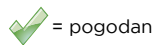
žitarice



kukuruz



cjepanice



= pogodan



= ne preporučuje se



= odgovarajući i za vlažni režim rada (W), s otpornošću na čađu vatre

JEREMIAS SISTEMSKA RJEŠENJA ZA BIOMASU

Jeremias dimovodni sustavi – kompatibilnost goriva

| Tip goriva DW | DW-FU | DW-VISION | DW-ECO 2.0 | DW-MAMMUT | DW-SILVER | FERRO-LUX | PELLET-LINE | EW-FU | EW-LINE FLEX | EW-MAMMUT | EW-SILVER |
|-----------------|-------|-----------|------------|-----------|-----------|-----------|-------------|-------|--------------|-----------|-----------|
| sječica | ✓ | ✓ | ✓ | ✓ | ✓ | ✓ | ✗ | ✓ | ✓ | ✓ | ✓ |
| cjepanice | ✓ | ✓ | ✓ | ✓ | ✓ | ✓ | ✗ | ✓ | ✓ | ✓ | ✓ |
| peleti | ✓ | ✓ | ✓ | ✓ | ✓ | ✓ | ✓ | ✓ | ✓ | ✓ | ✓ |
| žitarice | ✗ | ✗ | ✗ | ✓ | ✓ | ✓ | ✗ | ✗ | ✗ | ✓ | ✓ |
| kukuruz | ✗ | ✗ | ✗ | ✓ | ✓ | ✓ | ✗ | ✗ | ✗ | ✓ | ✓ |
| slonovska trava | ✓ | ✓ | ✓ | ✓ | ✓ | ✓ | ✗ | ✓ | ✓ | ✓ | ✓ |
| ugljen | ✓ | ✗ | ✗ | ✓ | ✓ | ✓ | ✗ | ✓ | ✗ | ✓ | ✓ |

Molimo uzmite ove informacije kao općenitu preporuku. Postoje pravila instalacije za aparate na biomasu specifična za svaku zemlju. Molimo kontaktirajte tehnički odjel Jeremiasa za točnu dokumentaciju i savjet o instalacijskim pravilima u Vašoj zemlji.

*Neki od aparata mogu raditi u nadtlaku, u tom slučaju mogao bi biti potreban silikonski spoj u unutarnjoj cijevi.

Naši sistemi dimovoda Jeremias izrađeni od nehrđajućeg čelika i keramike prikladni su za spajanje na ložišta na biomasu, ovisno o načinu rada, budući da su otporni na čađu i testirani na koroziju.

Jeremias nudi rješenja za primjenu biomase za rad u vlažnim uvjetima, poput keramičke unutrašnje cijevi u programu Mammut ili specijalne slitine od nehrđajućeg čelika AISI 904 Silver.

Osim CE certifikata Jeremias ima brojne certifikate i odobrenja za provođenje nacionalnih regulativa. Jeremias preporučuje da se u planiranju i instalaciji toplotnog sistema na biomasu s bojlerima na biomasu

i kogeneracijskim stanicama oslonite na specijalizirane tvrtke.

Jeremias daje standardnu garanciju od 10 godina za svoje proizvode koji koriste odobrene tipove goriva. No s ispravnim održavanjem životni vijek sistema može biti duži.

Osobito za uređaje na biomasu preporučljivo je provjeravati dimovodni sustav jednom na godinu, ili na kraju razdoblja grijanja ili kratko nakon početka sljedeće sezone. Molimo kontaktirajte lokalnog dimnjačara za savjet



kukuruz

κικυριζ

KUKURUZ

Koristi se sve više za grijanje te su specijalne peći na kukuruz dostupne i koriste ili kukuruz ili drvene pelete za generiranje topline. Kukuruzni klipovi također se koriste kao izvor goriva biomase. Kukuruz je relativno jeftin i kućne peći su razvijene kako bi koristile kukuruz kao gorivo. use maize kernels as a fuel.

SLONOVSKA TRAVA / MISCANTHUS

Miscanthus (popularno poznat kao slonovska trava) je vrlo isplativa energijska žitarica koja naraste preko 3 m, slični na bambus i daje urod svake godine bez potrebe za ponovnim sađenjem. Brz rast, nizak mineralni sadržaj i visok prinos biomase čini Miscanthus najdraži izbor za biogorivo.



slonovska trava

slonovska trava

CO₂ NEUTRALNO GRIJANJE

Što je biomasa?

> Biomasa je biološki materijal koji potječe od živih ili nedavno živih organizama. Biomasa za energiju je općenito od biljnog materijala, ali može biti i od životinjskog otpada.

Koja je razlika između biomase i fosilnog goriva?

> Biomasa je tvar iz biljaka koje su nedavno uzimale ugljik iz zraka kao ugljični dioksid. Nakon toga sagorijeva i vraća se nazad u atmosferu, u prijašnjem obliku. Sagorijevanjem goriva odbacujemo manje ugljika nego kada drvo gnjili na tlu. Ako se posadi drvo svaki puta kada je stablo srušeno, novom stablu potrebno je otprilike dvaput više ugljičnog dioksida nego starijem stablu dok raste. Također, biomasa ne samo da pokriva drveće nego pokriva i biljke, što znači da otpadni proizvodi poput slamki repice (koja se općenito vraća na tlo) mogu sagorijeti.

U zaključku, razlika između biomase i fosilnog goriva jest da je biomasa ugljik koji je nedavno uzet iz atmos-

fere i koristi otpadni proizvod kao što je drvena građa raznesena vjetrom ili posječeni ostaci stabala.

Biomasa je atraktivno gorivo za potrebe rješavanja energetske krize i klimatskih promjena s obzirom da je gorivo povoljno, široko dostupno i ugljično neutralno te održivo toliko dugo koliko god se žitarice puta presade.

Upotreba biomase u toplinskim sistemima je od koristi zato što koristi agrokulturne, šumske, urbane i industrijske ostatke i otpad i proizvodi toplinu i struju s manje utjecaja na okoliš nego fosilna goriva. Ovaj tip proizvodnje energije ima dugotrajan efekt na okoliš zbog toga što je ugljik u biomasi dio prirodnog ciklusa ugljika.

Biomasa je ugljično neutralna, obnovljiva i povoljan način grijanja Vašeg doma ili okoliša.



sječka

сјечка

SJEČKA

Tradicionalna upotreba sječke je kao kruto gorivo u zgradama ili toplanama za generiranje električne energije od obnovljive energije. U nekoliko dobro pošumljenih europskih zemalja sječka je postala alternativno gorivo za obiteljske kuće i veće zgrade zbog velike raspoloživosti sječke, koja rezultiraju u malim troškovima goriva.

CJEPANICE

Cjepanice su tradicionalno gorivo za peći i kamine. Razni tipovi drvenih peći su raspoložive: peći za grijanje jedne sobe (s ili bez spremnika) ili s ugrađenim unutrašnjim spremnikom, peći koje osiguravaju grijanje i toplu vodu za cijelu kuću.all of the heating and hot water requirements of a house.



cjepanice

сјепанице



Peleti

пелети

PELETI

Drveni peleti su vrsta drvenog goriva koja se općenito radi od kompaktne piljevine ili drugih otpada od piljenja i ostalih drvenih proizvoda. Peleti su vrlo gusti i mogu se proizvoditi s niskim udjelom vlage (ispod 10 %) koja dopušta da sagorijevaju s vrlo visokom učinkovitošću.high combustion efficiency.

ŽITARICE

Upotreba žitarica u toplinskom sektoru u nekim zemljama je alternativa skupljij proizvodnji bioetanola.



žitarice

житарице

> PEĆ NA DRVA

Priključna dimovodna cijev FERRO-LUX spaja se s duplostijeni sistemom od nehrđajućeg čelika. Priključna dimovodna cijev Ferrolux od 2 mm dostupna je u crnoj ili sivoj boji, te obložena visokokvalitetnom i termootpornom Seno-therm bojom u mat izvedbi.

FERRO-LUX je rješenje za ljude koji žele priključnu dimovodnu cijev kao integrirani dio peći.

Ako postoji dimnjak, možemo ga sanirati s krutim jednostijeni sistemom EW FU ili EW SILVER (posebno se preporučuje za ugljen) ili fleksibilnom cijevi EW FLEX.

Za instalaciju kompletno novog dimnjaka imamo raznolika rješenja, a jedan od njih je instalacija Jeremiasovog vatrootpornog

okna FUMO-LUX ili FURADO (klasifikacija L90) u kombinaciji s EW FU ili EW SILVER. Ovo rješenje prodaje se kao paket uključujući 25 mm izolaciju od kamene vune.

*Moderne, visokoučinkovite peći mogu zahtijevati izravnu opskrbu zraka za izgaranje (komora za izgaranje) Jeremias je razvio izravni zračni sistem za dovod zraka "AIR SYSTEM" koja se prodaje kao paket. Jeremias osigurava dva različita rješenja; EW: jednostijeni fleksibilni ili DW: duplostijeni izolirani



peć na drva
+ FERRO - LUX
+ FURDO



> PEĆ NA PELETE

Kao alternativa pećima na drva ili cjepanice dostupne su potpuno automatske peći za pelete. Mnogo su sofisticiranije od peći na drva jer imaju automatsko paljenje, automatsko mjerenje, a peleti se ubacuju kroz internu posudu, a izgaranje je kontrolirano.

Ispuh dima ide kroz interni ventilator koji hladi spojnu cijev u nadtlaku na temperaturu ne višu od 160 ° C.

Jeremias u svojoj ponudi ima sistem EW - peleti s visokokvalitetnom cijevi od nehrđajućeg čelika AISI 316L obloženu prahom u mat visokokvalitetnoj crnoj boji. S kompletnim programom komponenta za kontrolu, sistemi EW- peleti dostupni su i u sivoj boji ili standardno od nehrđajućeg čelika visokog sjaja.

Najbolja kombinacija za sistem EW - peleti

priključne dimovodne cijevi je Jeremias DW ECO 2.0 s izolacijom od 25 mm, također dostupan u istim bojama i predstavlja uštedu i način da uz visoku kvalitetu dobijete atraktivno rješenje za instalaciju Vaše peći..

*Molimo zapamtite da ako prolazite kroz zidove napravljene od zapaljivih materijala morat ćete održati minimalnu udaljenost između plamena i okvira. Jeremias Vam nudi jednostavan način da slijedite građevinska pravila s pripremljenim vatrootpornim zidnim prolazom LUX-FIX i LUX-VARIO (podesivi).



peć na pelete
+ EW-PELLET-LINE
+ LUX-NOVA/LUX-ECO
+ DW-ECO 2.0



> BIOPLIN ENERGETSKI CENTAR

Stvaranje struje iz CO2 prirodnih izvora kao što je Bio plin ili postrojenja za purifikaciju vrlo su uobičajeni. Izgaranje ovih goriva zahtijevaju sofisticirani dizajn zbog temperature i potrebne otpornosti na koroziju.

Osim dizajna i opisa proizvoda Jeremias nudi sisteme s izmjenjivačem topline i prigušivačima koji se mogu instalirati između dva dijela cijevi da bi poboljšali učinkovitost rada. Ako ne postoji potreba za grijanjem u ljetnim mjesecima, prigušivač u sistemu će omogućiti rad u "bypass" načinu rada. Ovo znači da ispuh doseže temperaturu od oko 550° C u sistemu.

Služenje "bypass" načinom rada zahtijeva specijalne dodatke poput prigušivača i

spojnih sistema koji reguliraju plinski ispuh. Da bi kompenzirali ekspanziju, Jeremias također nudi kompenzatore istezanja..

*Osim samostojećih dimnjaka, Jeremias nudi kompletno rješenje uključujući: izmjenjivač topline, kompenzatore i prigušivače buke za specijalne industrijske upotrebe.



FSA
+ izmjenjivač topline
+ kompenzator
+ MAK prigušivač



> ELEKTRANE NA BIOMASU

Energetski i područni toplinski centri predstavljaju vrlo učinkovitu alternativu individualnom grijanju. Obično se postavljaju vrlo blizu rezidencijalnim područjima da izbjegnju gubitke topline zbog velike udaljenosti.

Zbog ovog dimovodni sistemi se nalaze vrlo visoko kako bi zadovoljili lokalne propise o čistoći zraka i kriterij buke.

Jeremias nudi samostojeće sisteme: vjetrobrane ili stupnu potporu da bi se dosegla visina da se udovolji postojećim regulativama: npr. „Clean Air Act/IGE UPI0“ u Velikoj Britaniji ili „BimSchV“ u Njemačkoj.

Upotrebjeno gorivo (sječka, drvo, otpad o drvo) specificiraju debljinu i kvalitetu unutarnje izolacije. Jeremias nudi rješenja od 0,5 mm u Aisi 316L (DW ECO) do 3,0 mm u Aisi 904L (tj. FSA sistem).

*Jeremias također nudi sve potrebne dodatke za ove tipove sistema: inspeksijska vrata za čišćenje, prigušivače za smanjenje buke, kompenzatore istezanja.

FSA-2
s ljestvama
i radnom
platformom



> OTVORENI KAMINI

Otvoreni kamini ili integrirana ložišta daju nevjerojatno ugodnu atmosferu u svakoj kući. Zahtjevnost je veća nego kod modernih peći. Pravilan odabir sistema i njegovog promjera važan je za garanciju pravilnog izgaranja.

Jeremias tehnički odjel nudi kalkulacije promjera dimnjaka (prema EN-18160) za sve vrste i posjeduje stručno znanje o sistemima na kruta goriva.

Specijalno za sisteme instalirane na individualnim kućama Jeremias može ponuditi pripremljene dimnjake u različitim završnim izvedbama. Ovaj dimnjak je jednostavan i čuva vrijeme i novac pri instalaciji.



*Molimo vodite brigu da zbog sagorijevanja ugljena i čađe preporučujemo našu priključnu dimovodnu cijev FERROLUX u kombinaciji s DW ili EW MAMMUT sistemom s keramičkom izolacijom koja je otporna na eventualno visok sadržaj sumpora kod ove vrste goriva

Fireplace
+ DW FU
+ Pripremljen
dimnjak



> BOJLER NA BIOMASU

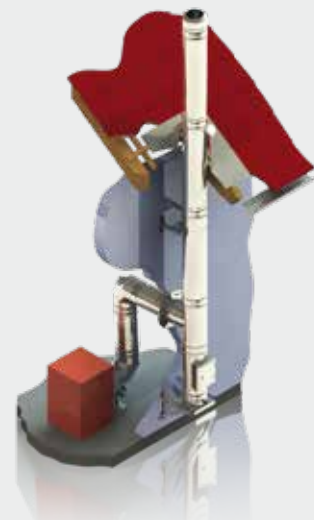
Najvažnija razlika između peći i bojlera jest da peći osiguravaju sobno grijanje dok bojleri proizvode toplu vodu bilo za grijanje ili toplu vodu. Iako neke peći omogućavaju ugradnju bojlera i radijatora u jednom, peći su obično mnogo jednostavniji uređaji nego bojleri.

Jeremias nudi različite proizvode za ispušne dimove u bojlerima na biomasu, DW FU sistemi su najraširenija rješenja za kućno i komercijalno grijanje.

Moderni bojleri na biomasu mogu također raditi u vlažnim uvjetima pa Jeremias preporučuje upotrebu DW SILVER s specijalnom legurom AISI 904 koja garantira otpor koroziji nakon eventualnog požara u dimnjaku



bojler na biomasu
+ DW FU
dimovodni sistem



> INDUSTRIJSKI POGONI NA BIOMASU

Mnoge srednje velike zgrade poput stupom trgovačkih centara, supermarketa ili uredskih zgrada mijenjaju svoje grijanje i sanitarne sisteme tople vode u ekološki prijateljskiju verziju i zamjenjuju stare plinske ili uljne bojlere na prirodnu biomasu. U mnogim slučajevima najbolje je instalirati pogon u neposrednoj blizini postojeće zgrade.

Za ove situacije Jeremias je razvio standardni stupom poduprijeti sistem koji dopušta da ispušni plinovi nestanu u atmosferi. U većini ovih slučajeva instalira se duplostijeni izolirani sistem na stup te se u jednom komadu transportira na gradilište. Ovime se značajno smanjuje vrijeme montaže. Horizontalna poveznica na boiler radi se na licu mjesta istog dana kada se

montira podržavajući stup. Jeremias može dati listu preporuka gdje se taj tip sistema instalira, od Ashgabat u Turkmenistanu do Readinga u Engleskoj, industrijski pogoni na biomasu sa slobodnostojećim sistemima dimnjaka predstavljaju najbolje rješenje da osigurate da je Vaša tvrtka u skladnosti s ekološkim zahtjevima današnjeg tržišta.

*Molimo kontaktirajte naš tehnički odjel za specifične savjete o zemlju ovisno o propisima i zahtjevima instalacije.

DW-ECO 2.0
poduprijeti
stupom



> ZELENA TEHNOLOGIJA - POSEBNI ZAHTJEVI

Jeremias je poznat po svojim specifičnim rješenjima za sve zahtjeve tržišta i kontinuiranom istraživanju i razvoju. Moderne zelene tehnologije trebaju specifična rješenja, poput npr. kogeneracijske elektrane.

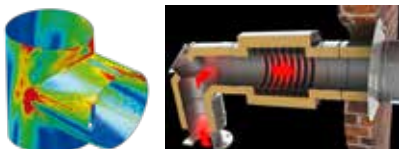
Sastavljeni plinski generator koristi mikrovalove i tehnologiju plazme da proizvede plinsko gorivo s visokim sadržajem vodika koristeći sječku kao izvor izgaranja. Ovaj plin visokog hidrogenskog sadržaja koristi se da generira kombinirano grijanje i struju. Performans ove vrste kogeneracijskih elektrana je od 220 do 500 kW struje i 500 do 1000 kW toplinske snage.

Plinifikacija sječke s plinskim temperatura-

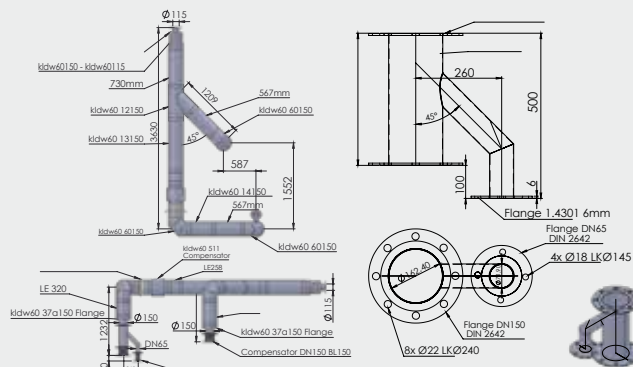
ma od 900° C stvara posebne zahtjeve od materijala - cijevne izolacije.

Ovo je riješeno u Jeremiasu s DWKL, čelikom otpornim na visoke temperature i keramičkom izolacijom koja štiti zdravlje i okoliš.

*Jeremias se ne boji izazova kako bi poboljšao svoje proizvode i donio novo znanje u industriji ispušnih dimnih plinova.



ZELENA TEHNOLOGIJA: PLINIFIKACIJA



PROIZVODNE LOKACIJE

NIJEMČKA

www.jeremias.de

POLJSKA

www.jeremias.pl

ŠPANIJSKA

www.jeremias.com.es

RUSIJA

www.jeremias.ru

ČEŠKA

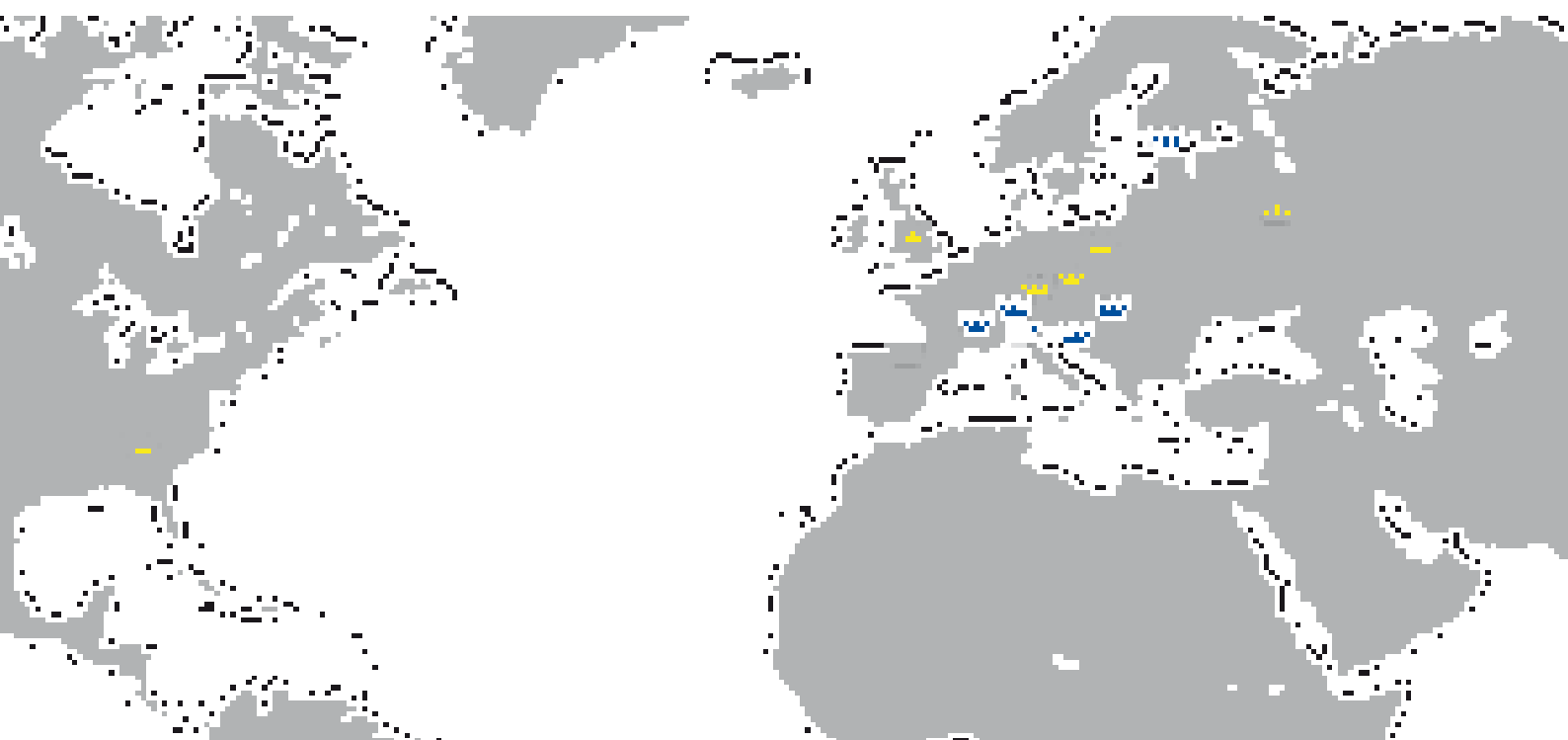
www.jeremias.cz

ŠAD

www.jeremias.com

VELIKA BRITANIJA

www.jeremias.uk



TRGOVAČKA PREDSTAVNIŠTVA

HRVATSKA

Jeremias Croatia d.o.o.
Zagrebačka ulica 201
10000 Duga Resa
telefon: +385 1 2384 710
e-mail: info@jeremias.hr
www.jeremias.hr

FRANCUSKA

www.jeremias.france.fr

MAĐARSKA

www.jeremias.hu

FINSKA

www.jeremias.fi

ŠVICARSKA

www.jeremias.ch/swiss.ch

ITALIJA

www.jeremias.it

JEREMIAS JE ZASTUPLJEN I U SLJEDEĆIM ZEMLJAMA:

Australija | Belgija | Brazil | Bugarska | Bjelorusija | Bolgarija | Hongkong | Indija | Južna Afrika | Kazahstan | Latvija | Libanija | Luksemburg | Malta | Nizozemska | Norveška | Portugal | Rumunjska | Saudijska Arabija | Srbija | Singapur | Slovačka | Švedska | Švicarska | Turska | Ujedinjena Arapski Emirati

Specijalizirane tvrtke u našem području

Kvalitetna proizvodnja Jeremiasa integriraju samo najbolje specijalizirane tvrtke.