



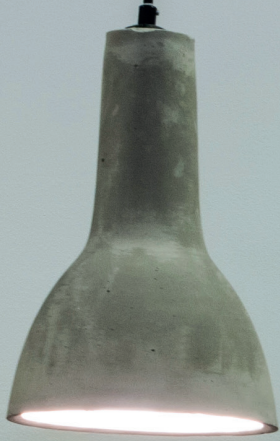
TWIN - GAS

Koncentrični sistem dimovoda za dekorativne plinske kamine

www.jeremias.hr



TWIN - GAS



SADRŽAJ



Koncentrični sistem dimovoda TWIN - GAS

Vaš partner Jeremias	4
Svojstva	9
Pregled sistema TWIN - GAS	10
Klasifikacija TWIN - GAS	11
Varijante montaže	12
Klasifikacija montaža okna sa EW - FU / EW - LINE FLEX FU	14
Varijante montaže sa EW - FU / EW - LINE FLEX FU	15
Smjer montaže	16

MI SMO TU ZA VAS



Jeremias d. o. o.

Zagrebačka ulica 221

10370 Dugo Selo

Tel: +385 1 2754 713

info@jeremias.hr

VAŠ PATNER ZA INOVATIVNE SISTEME DIMNJAKA I DIMOVODA



Poštovani kupci,

Jeremias grupa sa sjedištem u Wassertrüdingen (Bavarska) jedna je od vodećih svjetskih proizvođača dimnjaka i dimovodnih sistema.

Snažni, otvoreni i internacionalni - tako se predstavljamo **više od 40 godina**. Naš cilj je kroz inovativne proizvode, usluge i visokokvalificirane zaposlenike održivo osigurati budućnost naše tvrtke i inspirirati naše kupce optimalnim rješenjima.

Od osnivanja tvrtke Jeremias grupa je kontinuirano proširivala svoje aktivnosti. **Proizvodna mjesta** u Njemačkoj, Poljskoj, Španjolskoj, Rusiji, Češkoj, Velikoj Britaniji i Sjedinjenim Državama predstavljaju zdrav rast, poduzetnički uspjeh i ambiciozne vizije.

Pored proizvodnje i vlastitih prodajnih ureda, našim kupcima nudimo **više od 100 različitih CE certificiranih sistema** za stambenu i gospodarsku primjenu kao i stojeće dimnjake od čelika sa do četiri metara promjera.

Sa našim koncentričnim sistemom dimovoda TWIN-GAS na raspolaganje Vam pružamo inovativno i sigurno rješenje za područje dekorativnih plinskih kamina. Ova brošura će vam reći sve što trebate znati o našem sistemu TWIN-GAS, njegovoj primjeni i montaži.

Želimo Vam uzbudljivo čitanje Vaš

Stefan Engelhardt

Direktor / CEO

Jeremias[®]
SISTEMI DIMNJAKA





USLUGA:

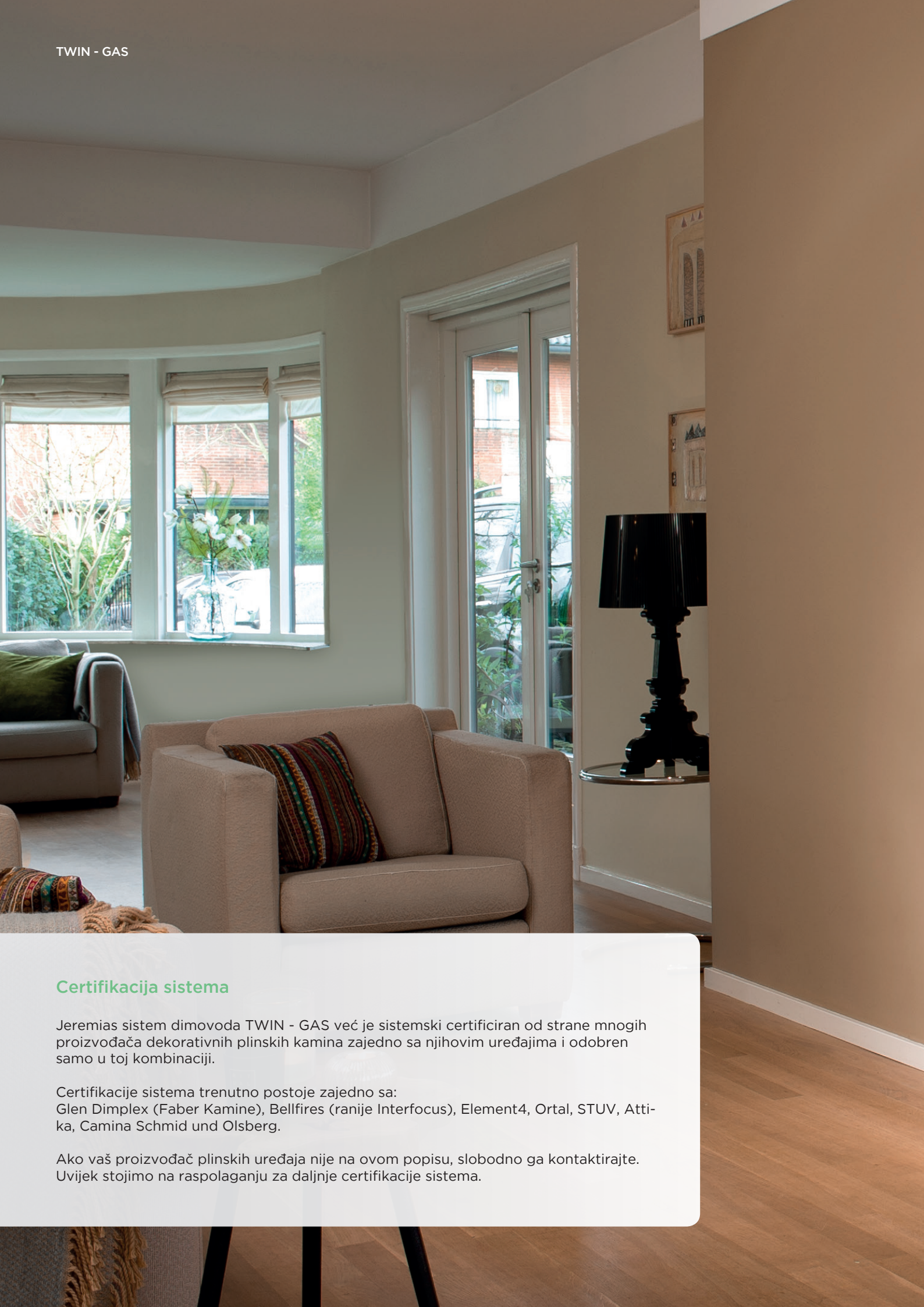
- > Izuzetno fleksibilna proizvodnja
- > Posebna rješenja na zahtjev kupca
- > Podrška za planiranje i savjetovanje u gradnji
- > Izračun presjeka
- > Ispitivanje statike dimnjaka
- > Odobrenja za pojedinu zemlju
- > Profesionalna usluga kupcima
- > Besplatna softverska rješenja

KVALITETA:

- > Preko 100 CE certificiranih sistema
- > CNC tehnologija lasera i štancanja
- > Specijalne legure od nehrđajućeg čelika
- > Polirani varovi nepropusni na kondenzat/plin
- > 25 godina jamstva
- > ISO 9001 certifikat

INOVACIJA:

- > Najveća raznolikost proizvoda na tržištu
- > Zajednički razvoj Sistema sa proizvođačima kotlova, CHP-a i kamina
- > Vlastiti razvoj proizvodnih strojeva
- > Vlastiti ispitni stol za sisteme dimovoda od nehrđajućeg čelika i prigušivače buke
- > Računalne simulacije



Certifikacija sistema

Jeremias sistem dimovoda TWIN - GAS već je sistemski certificiran od strane mnogih proizvođača dekorativnih plinskih kamina zajedno sa njihovim uređajima i odobren samo u toj kombinaciji.

Certifikacije sistema trenutno postoje zajedno sa:
Glen Dimplex (Faber Kamine), Bellfires (ranije Interfocus), Element4, Ortal, STUV, Attika, Camina Schmid und Olsberg.

Ako vaš proizvođač plinskih uređaja nije na ovom popisu, slobodno ga kontaktirajte. Uvijek stojimo na raspolaganju za daljnje certifikacije sistema.

TWIN - GAS

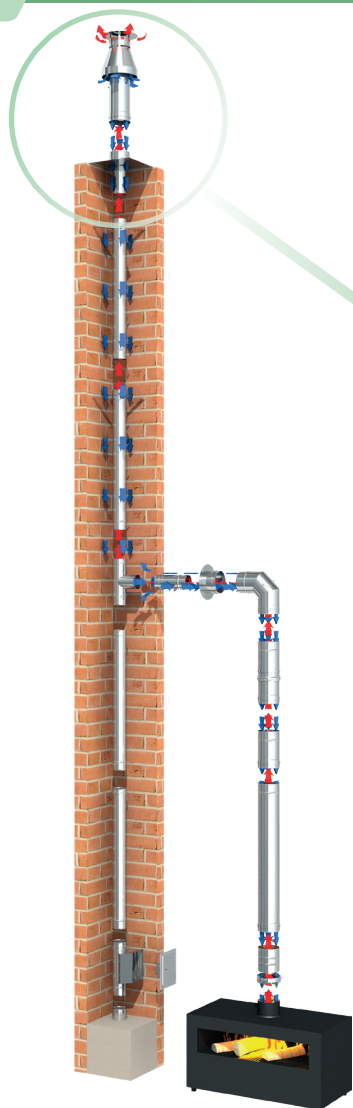
jeremias[®]
SISTEMI DIMNJAKA



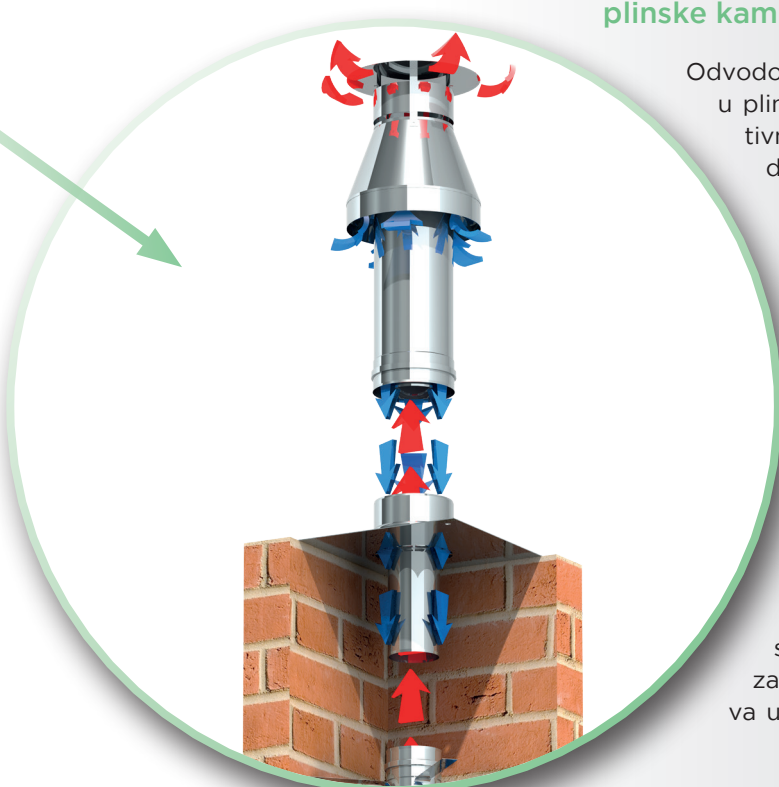
SISTEM TWIN - GAS



Kao koncentrični sistem dimovoda od nehrđajućeg čelika sistem TWIN-GAS koristi prstenasti razmak između unutarnje i vanjske dimovodne cijevi za dovod zraka. Posebna brtva u vanjskoj stijenci čini ju tlačno nepropusnom i tako sprečava svaku razmjenu između zraka izgaranja i zraka iz prostorije.



Dimovodno rješenje za dekorativne plinske kamine



Odvodom toplih ispušnih plinova u plinskom ložištu nastaje negativni tlak, koji se uravnotežuje dotokom zraka na završetku dimnjaka i generira prirodan ciklus. **Dovodni zrak mora se nužno povući preko završetka (zidni ili krovni terminal)**, jer ispuhivanje dimovodnog plina i dovod zraka moraju uvijek biti u istom rasponu tlaka, tako da djeluje takozvani ciklus - „uravnoteženi dimnjak“. Kako nebi došlo do neželjenog usisa zraka prostorije preko utičnog spoja, u sistemu TWIN-GAS zalijepljena je silikonska brtva u žlijeb okvira vanjske cijevi.

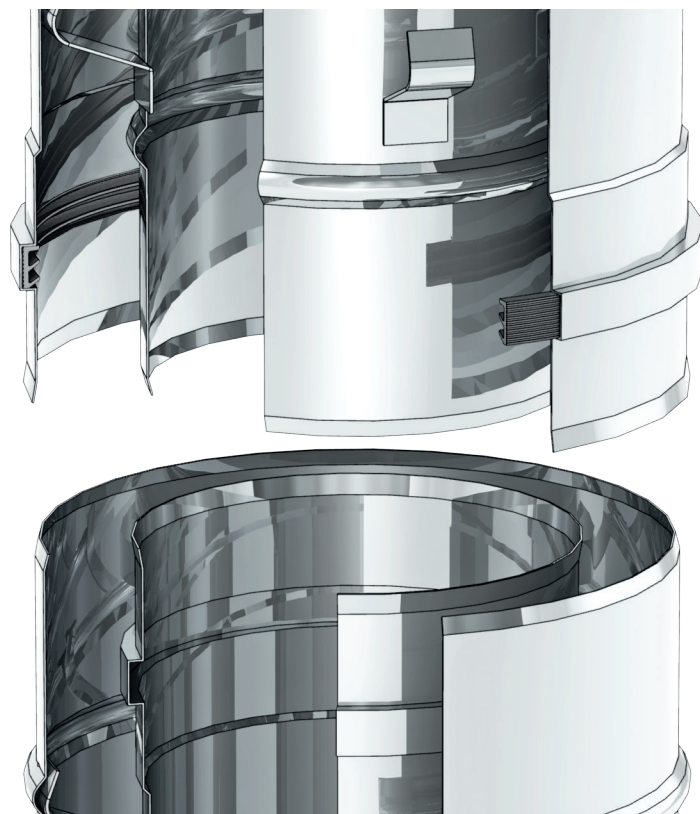
SVOJSTVA

Brtva u vanjskoj stijenki

Na vanjskoj cijevi, čak i pri teorijskim temperaturama ispušnih plinova od 600°C prevladava samo 180°C. Tako se bez problema može koristiti silikonska brtva koja se kod sistema TWIN-GAS tvornički lijepi u žlijeb okvira vanjske cijevi.

Prednosti:

- > Nema razmjene dovodnog zraka i zraka prostorije
- > Apsolutno nepropustan sistem
- > Zalijepljeno silikonsko brtvilo minimizira rizik od curenja uslijed klizanja ili oštećenja brtve tijekom montaže
- > Mogućnost ispitivanja zrakopropusnosti (blower-door-test)

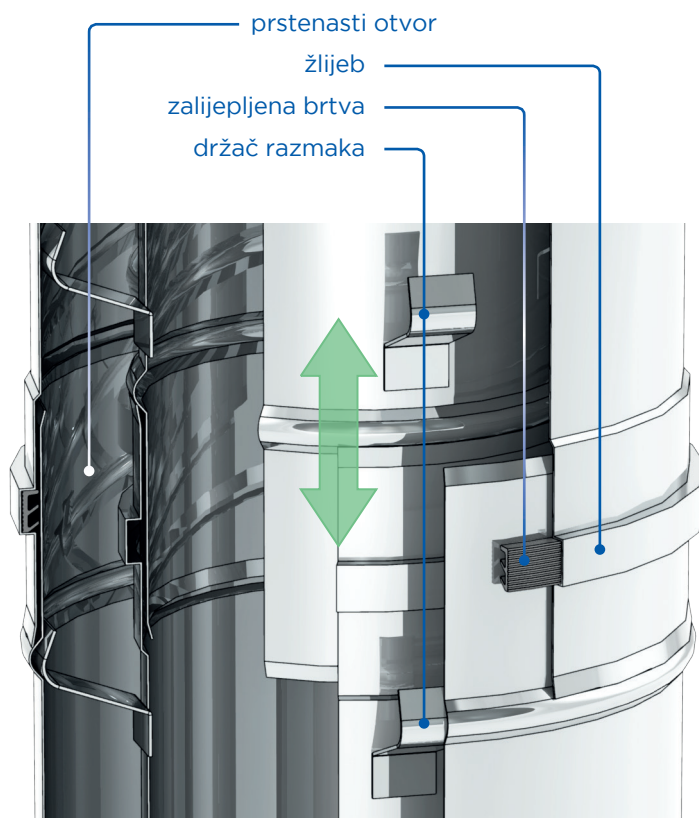


Blower-Door-Test

Kod novih zgrada i sanacija sve češće se provodi ispitivanje zrakopropusnosti kako bi otkrile slabe točke vezane za zrakopropusnost zgrade. Pri tome se u početku u kući stvara negativni tlak i promatra na kojim propusnim mjestima teče zrak u kuću. Zahvaljujući zalijepljenoj brtvi, sistem TWIN-GAS učinkovito sprečava istjecanje dovodnog zraka, kao i utjecanje zraka prostorije u prstenasti razmak kada se u fazi 2 ispitivanja zrakopropusnosti u stambenom prostoru stvori nadtlak.

Slobodno pokretna unutarnja cijev

Korištenjem posebnih držača razmaka unutarnja cijev je centrirana u vanjskoj stijenki i istovremeno je osigurana dilatacija unutarnje cijevi čak i pri visokim temperaturama, jer nema čvrstog spoja između unutarnje i vanjske cijevi.





SISTEM TWIN - GAS

OPIS

Koncentrični sistem dimovoda od nehrđajućeg čelika za dekorativne plinske kamine u načinu rada neovisnom o zraku prostorije

MATERIJAL

Iznutra: 1.4404 (316L)
Izvana: 1.4301 (304)

POVRŠINA

Visoki sjaj

DEBLJINA STIJENKE

Iznutra: 0,5 mm
Izvana: 0,5 mm

PROMJER

100 / 150 mm i 130 / 200 mm

SPOJ

Utični spoj spojnica/žlijeb sa unutarnjom specijalnom brtvom u vanjskoj cijevi

OBUJMICA/BRTVENI PRSTEN

Uključeno u standardnoj isporuci svakog elementa

SVOJSTVA SISTEMA



SVOJSTVA

- ✓ neosjetljivo na vlagu
- ✓ tlačno nepropusna vanjska cijev kroz ulijepljenu silikonsku brtvu
- ✓ brtva sprječava razmjenu sa okolnim zrakom u kotlovnici

PROROCJA PRIMJENE

- ✓ dekorativni plinski kamini

TWIN - GAS

CE-KLASIFIKACIJA PREMA DIN EN 1856-1

T600 - N1 - W - V2 - L50040 - O50
T600 - N1 - W - V2 - L50040 - O50¹

¹sa mineralnim oknom tipa FUMO-LUX

TWIN - GAS SPOJNI PRIKLJUČAK

CE-KLASIFIKACIJA PREMA DIN EN 1856-2


T600 - N1 - W - V2 - L50040 - O100M

KLASIFIKACIJA SISTEMA

ZA ISKLJUČIVU UPOTREBU TWIN-GAS

Podaci o klasifikaciji sistema dimovoda su u takozvanoj Izjavi o svojstvima. Ona navodi karakteristike proizvoda i određene upute za ugradnju i na taj način daje dokaz upotrebljivosti za odnosni sistem dimovoda.

Klasifikacija sistema **TWIN-GAS** sastoji se od sljedećeg:



IZJAVA O SVOJSTVIMA PROIZVODA

br. 9174 078 DOP 2016-09-16
Declaration of Performance (DOP)

1. Jedinstveni identifikacijski kod proizvoda:

Višestijeni sistem dimovoda tipa TWIN-GAS prema EN 1856-1:2009

2. Tipski ili serijski broj ili druga oznaka prema kojoj se identificira proizvod prema članku 11 stavak 4:

**Višestijeni sistem dimovoda tipa TWIN-GAS
sa ventiliranim prstenastim otvorom i vanjskom oblogom od nehrđajućeg čelika inkl. brtva ¹⁾**

Modell 1 TWIN-G
 DN (80 – 200)
 T600-N1-W-V2-L50040-O50

¹⁾ TWIN-G je koncentrični sistem dimovoda sa dovodom zraka za izgaranje preko prstenastog otvora

Modell 1 TWIN-G	DN (60- 200)	T600	N1	W	V2-L50040	O50
-----------------	--------------	------	----	---	-----------	-----

Mogući unutarnji promjer

Temperaturni razred T600: pogon do 600°C ispušnih plinova

Klasa tlaka N1: negativni tlak

Otpor kondenzata W: mokri ili suhi režim rada

Klasa provjere sa zaštitom od korozije V2:
ulje, plin, kruto gorivo za mokri/suhi režim rada

Specifikacija materijala unutarnje cijevi

L50: prema standardu proizvoda šifrirana kvaliteta materijala unutarnje cijevi
O40: debljina stijenke unutarnje cijevi min. 0,4 mm

Otpornost na gorenje čađe O: nije otporno na gorenje čađe
Udaljenost do zapaljivih materijala min. 50 mm

ODABRANE VARIJANTE MONTAŽE

1

Montaža na vanjski zid

Iz plinskog kamina se spojni priključak **TWIN-GAS** provodi kroz zid kuće prema van. Uzlazni cjevovod počinje sa početnim elementom (početna ploča s odvodom kondenzata, revizijom i T-priključkom) a završava okomitim terminalom.



2

Montaža u postojeći dimnjak *

Konstrukcija uvelike odgovara **varijanti 1**, međutim ispušni plinovi se ovdje odvođe preko elemenata sistema **TWIN-GAS** u oknu. Ovdje se također umjesto potporne šine alternativno mogu koristiti elementi **EW-FU** sistema za podupiranje težine na dnu okna.



* Ova je varijanta u Njemačkoj i drugim zemljama moguća samo nakon prethodnog dogovora sa nadležnim ovlaštenim dimnjačarom.

ODABRANE VARIJANTE MONTAŽE

3

Montaža s vodoravnim zidnim terminalom*

Odvod ispušnih plinova/dovod zraka uslijedi preko koncentričnog sistema **TWIN-GAS** i vodoravno ugrađenog zidnog terminala sa ekscentričnom unutarnjom cijevi. To osigurava da ispušni plinovi istječu na vrhu, dok se dovodni zrak uglavnom usisava na dnu. Na taj se način minimizira recirkulacija ispušnih plinova natrag u sistem.



* Ova je varijanta moguća u Njemačkoj i drugim zemljama samo nakon prethodnog dogovora sa nadležnim ovlaštenim dimnjačarom.

4

Montaža na stropnim i krovnim provodnicima*

Konstrukcija sistema dimovoda **TWIN-GAS** odvija se neposredno okomito iznad plinskog kamina. Na gornjem katu koristi se brzomontažno okno L-90 kao obloga sistema dimovoda. Ispuh ispušnih plinova i usis dovodnog zraka uslijede preko krovnog terminala.



* Ova je varijanta moguća u Njemačkoj i drugim zemljama samo nakon prethodnog dogovora sa nadležnim ovlaštenim dimnjačarom.

KLASIFIKACIJA SISTEMA

TWIN-GAS U SPOJU SA DOVODOM ZRAKA PREKO OKNA SA SISTEMOM EW-FU I EW-LINE FLEX FU

Jeremias
SISTEMI DIMNJAKA

IZJAVA O SVOJSTVIMA PROIZVODA

br. 9174 083 DOP 2016-01-16
Declaration of Performance (DOP)

- Jedinstveni identifikacijski kod proizvoda:
Krute i fleksibilne metalne unutarnje cijevi tipa TWIN-GAS FLEX/EW-FU prema EN 1856-2:2009
- Tipski ili serijski broj ili druga oznaka prema kojoj se identificira proizvod prema članku 11 stavak 4:
Krute i fleksibilne metalne unutarnje cijevi tipa TWIN-GAS FLEX/EW-FU ¹⁾

Model 1	LINE-F TWG	jednoslojne, fleksibilne metalne cijevi	T600 N1 W V2-L50008 O ²⁾
Model 2	LINE-F TWG	Dvoslojne, fleksibilne metalne cijevi	T600 N1 W V2-L50008 O ³⁾
Model 3	EW-FU TWG	Krute metalne cijevi	T600 N1 W V2-L50050 O

¹⁾ daljnje podatke vidi u informaciji o proizvodu TWIN-GAS FLEX
²⁾ jednoslojne fleksibilne cijevi 0,08 mm
³⁾ dvoslojne fleksibilne cijevi 1 u 0,08 mm

Modell	T600	N1	W	V2-50008	O
---------------	-------------	-----------	----------	-----------------	----------

Temperaturni razred T600: pogon do 600°C ispušnih plinova

Klasa tlaka N1: negativni tlak

Otpor kondenzata W: mokri ili suhi režim rada

Klasa provjere sa zaštitom od korozije V2:
ulje, plin, kruto gorivo za mokri/suhi režim rada

Specifikacija materijala unutarnje cijevi
L50: prema standardu proizvoda šifrirana kvaliteta materijala unutarnje cijevi
O40: debljina stijenke unutarnje cijevi min. 0,4 mm

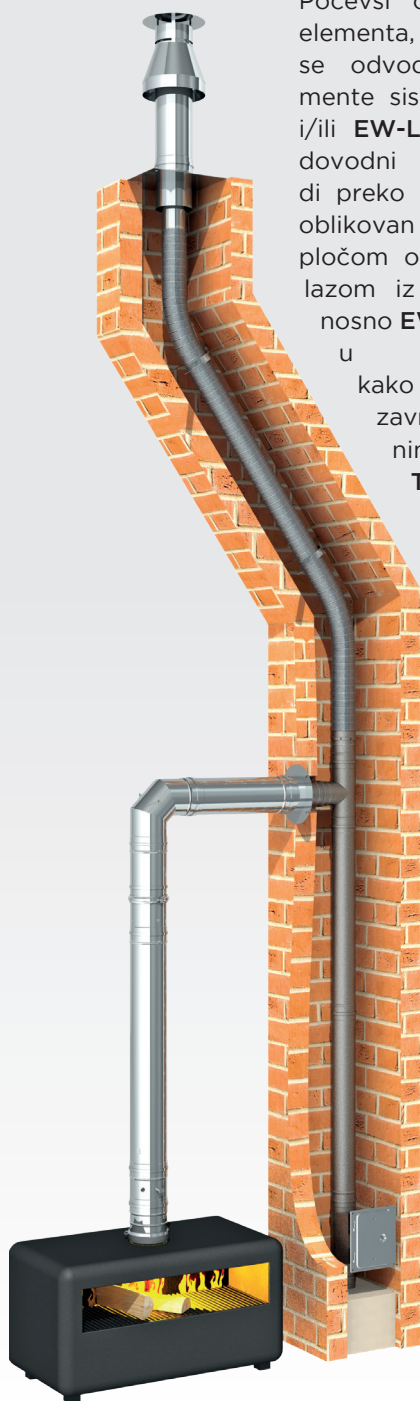
Otpornost na gorenje čađe O: nije otporno na gorenje čađe
Udaljenost do zapaljivih materijala min. 50 mm

ODABRANE VARIJANTE MONTAŽE

5

Montaža u postojeći dimnjak

Iz plinskog kamina vodi spojni priključak **TWIN-GAS** u okno. Počevši od početnog elementa, ispušni plin se odvodi kroz elemente sistema **EW-FU** i/ili **EW-LINE FLEX**, a dovodni zrak uslijedi preko okna. Kraj je oblikovan pokrovnom pločom okna sa prijelazom iz **EW-FU** odnosno **EW-LINE FLEX** u koncentrično kako bi se mogao završiti sa krovnim terminalom **TWIN-GAS**.



6

Montaža u postojeći dimnjak*

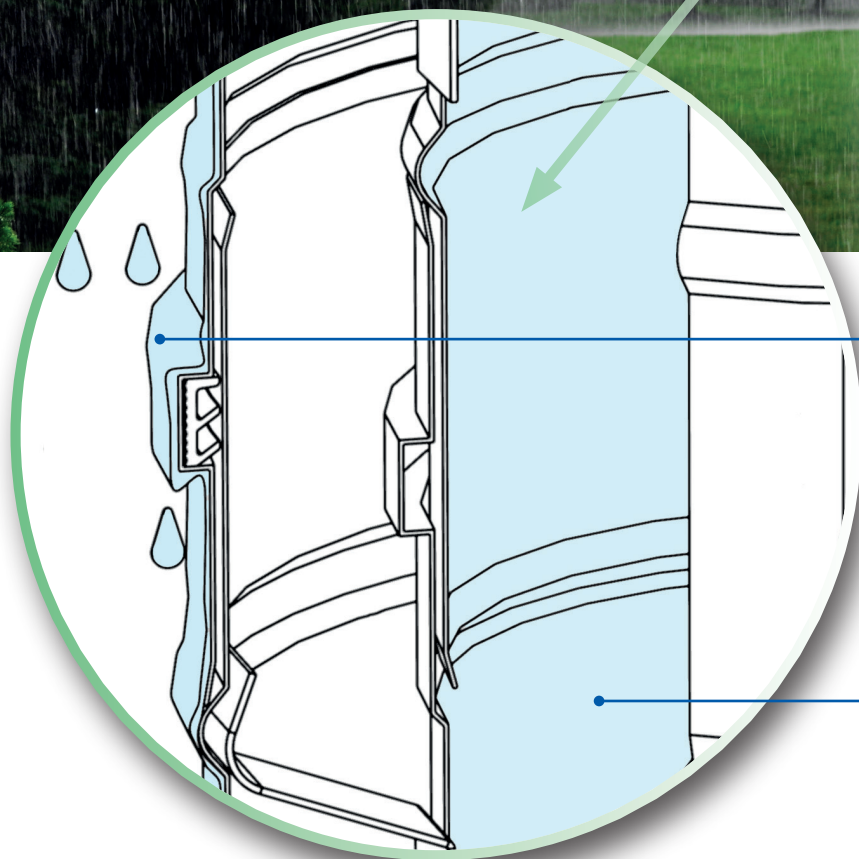
Konstrukcija uvelike odgovara **varijanti 1**, ali umjesto početnog elementa koristi se koljeno od 90° sa potpornom stopom, koja je pričvršćena potpornom šinom u dimnjaku. Alternativno se potpora težine također može podržati elementima **EW-FU** sistema.



* Ova je varijanta moguća u Njemačkoj i drugim zemljama samo nakon prethodnog dogovora s nadležnim ovlaštenim dimnjačarom.

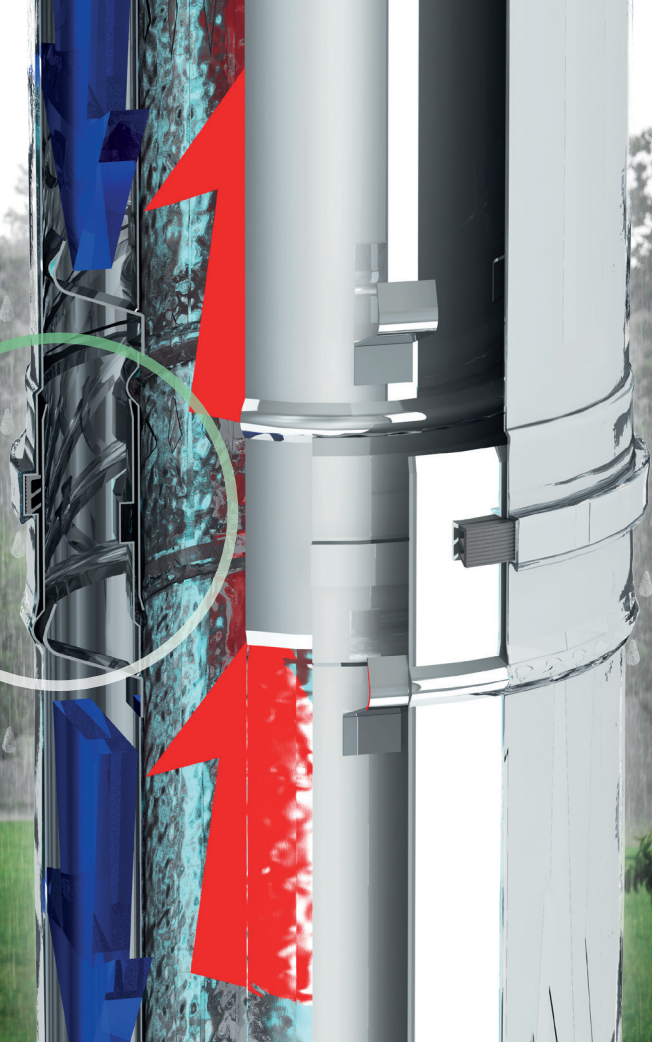
SMJER MONTAŽE

Sve komponente moraju biti montirane tako da spojnica unutarnje cijevi pokazuje u smjeru strujanja ispušnih plinova. Tako se sprječava ispuštanje kondenzata u prstenasti otvor. Suprotno tome, spojnica vanjske cijevi suprotna je smjeru strujanja, tako da kišnica ne može prodrijeti izvana u prstenasti otvor.



nepropusno na kišu

nepropusno na kondenzat



Savjetovanje se u Jeremiasu piše VELIKIM SLOVIMA

Jeremias Vam nudi individualnu podršku u planiranju, savjetovanje, kao i tehničku i korisničku podršku.

Imate li pitanja?

Rado ćemo Vas savjetovati:
Tel +385 (0)1 2754 - 713



TWIN - GAS

jeremias[®]
SISTEMI DIMNJAKA



PROIZVODNE LOKACIJE

NJEMAČKA

www.jeremias.de

POLJSKA

www.jeremias.pl

ŠPANJOLSKA

www.jeremias.com.es

RUSIJA

www.jeremias.ru

ČEŠKA

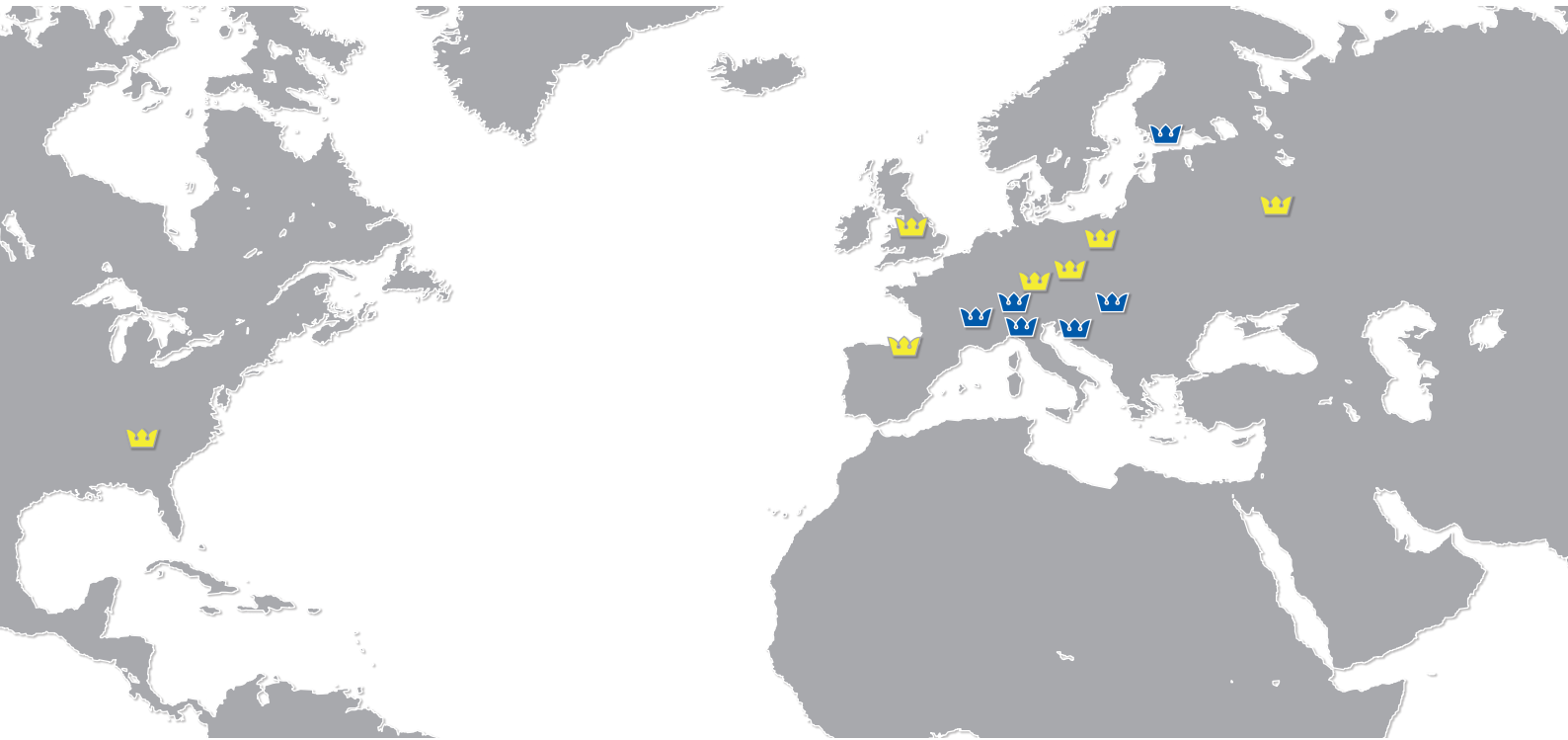
www.jeremias.cz

SAD

www.jeremiasinc.com

VELIKA BRITANIJA

www.jeremias.uk



TRGOVAČKA PREDSTAVNIŠTVA

HRVATSKA

Jeremias Croatia d.o.o.

Zagrebačka ulica 221

10370 Dugo Selo

phone: +385 1 2754 713

e-mail: info@jeremias.hr

www.jeremias.hr

FRANCUSKA

www.jeremias-france.fr

MAĐARSKA

www.jeremias.hu

FINSKA

www.jeremias.fi

ŠVICARSKA

www.jeremias-schweiz.ch

ITALIJA

www.jeremias.it

JEREMIAS JE ZASTUPLJEN I U SLJEDEĆIM ZEMLJAMA:

Austrija | Belgija | Brazil | Bugarska | Bjelorusija | Estonija | Hongkong | Irska | Južna Afrika | Kazahstan | Letonija | Litvanija | Luksemburg | Malta | Nizozemska | Norveška | Portugal | Rumunjska | Saudijska Arabija | Srbija | Singapur | Slovačka | Slovenija | Švedska | Tunis | Ukrajina | Ujedinjeni Arapski Emirati

Specijalizirana tvrtka u vašem području:

Kvalitetne proizvode Jeremiasa instaliraju samo odabrane specijalizirane tvrtke.