



Kupac: \_\_\_\_\_ Kontakt osoba: \_\_\_\_\_ tel: \_\_\_\_\_

Adresa isporuke/  
narudžba: \_\_\_\_\_  
\_\_\_\_\_

Željeni termin: \_\_\_\_\_  preuzimanje \_\_\_\_\_

datum, potpis/pečat

**površina uz nadoplatu:**

- bakar Napoleon kapa
- bakar Meidinger ploča

**Obloge dimnjaka**

Alu-eloxal-smeđe

inox

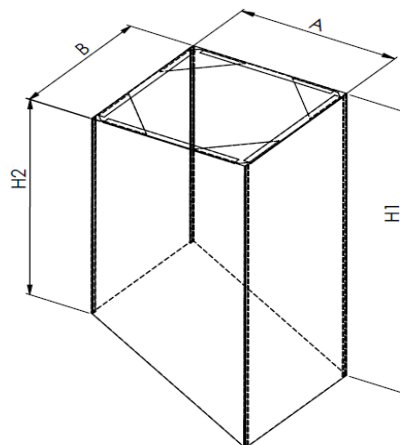
bakar

A: \_\_\_\_\_  
H1: \_\_\_\_\_

B: \_\_\_\_\_  
H2: \_\_\_\_\_

Pozor: molimo obavezno kompletno ispuniti!

Mjere dimnjaka u mm \_\_\_\_\_ Gotova mjera u mm \_\_\_\_\_



Predgotovljene skice nisu u razmjeru