

## Sistem DW-ECO 2.0

### OPIS

Cjenovno povoljnija alternativa: Duplostijeni sistem dimovoda od nehrđajućeg čelika za sva standardna ložišta u načinu rada s podtlakom, u suhom ili vlažnom režimu rada

### MATERIJAL

Iznutra: L99 / Izvana: 1.4301 (304)

### POVRŠINA

Visoki sjaj / Alternativno: matirana, lakirano

### DEBLJINA STIJENKE

Iznutra/izvana po 0,5 mm

### UNUTARNJI PROMJER

130 - 600 mm / ostale na upit od 80 mm

### IZOLACIJA

Mineralna izolacija debljine 25 mm

### SPOJ

Utični spoj spojnica / žlijeb s obujmicom

### OBUJMICA

Uključena

### SVOJSTVA SISTEMA



#### SVOJSTVA

- ✓ Cjenovno povoljnija alternativa za duplostijeni sistem DW - FU
- ✓ 70 mm široka, spuštена обужмица
- ✓ Otporan na čađu i vatru ili neosjetljiv na vlagu

#### PODRUČJA PRIMJENE

- ✓ Standardna ložišta za ulje, plin, kruta goriva (prirodno čisto drvo, koks, treset, ugljen)

#### DW-ECO 2.0

**BROJ CE-CERTIFIKATA**  
0036 CPD 9174 015

**CE-KLASIFIKACIJA SUKLADNO NORMI DIN EN 1856-1**  
T400 - N1 - W - V2 - L99050 - Oxx  
T600 - N1 - W - V2 - L99050 - Oxx  
T600 - N1 - D - V2 - L99050 - Gxx

xx = Razmak od zapaljivih materijala ovisi o  $\emptyset$ , pogledajte izjave o sukladnosti proizvoda








#### DW-ECO 2.0 SPOJNI PRIKLJUČAK DIMOVODA

**BROJ CE-CERTIFIKATA**  
0036 CPD 9174 054

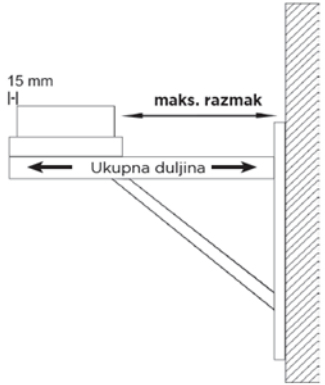
**CE-KLASIFIKACIJE SUKLADNO NORMI DIN EN 1856-2**  
T450 - N1 - W - V2 - L99050 - O50M  
T600 - N1 - D - V2 - L99050 - G100M  
T600 - N1 - W - V2 - L99050 - O100M

# Sistem DW-ECO 2.0

## DRŽAČ PODNOŽJA / MEĐUDRŽAČ

konzola, podesi- va od 50 - 150 mm	konzola, podesi- va od 150 - 250 mm	konzola, podesi- va od 250 - 360 mm	zidna konzola <b>Tip I</b> , 350 mm, s poprečnim nosačem	zidna konzola <b>Tip II</b> , 500 mm, s poprečnim nosačem	zidna konzola <b>Tip III</b> , 750 mm, s poprečnim nosačem	zidna konzola <b>Tip IV</b> , 1030 mm, s poprečnim nosačem
						
<b>DW01</b>	<b>DW02</b>	<b>DW49</b>	<b>DW391</b>	<b>DW392</b>	<b>DW393</b>	<b>DW407</b>

## Izračun maksimalnog razmaka između zida i zidnog potpornja & poprečnog držača za sistem DW - ECO 2.0

Ukupna duljina zidnog potpornja 350 mm		Ukupna duljina zidnog potpornja 500 mm		Ukupna duljina zidnog potpornja 750 mm		Ukupna duljina zidnog potpornja 1030 mm		Duljina komponente (npr. 350 mm tip I) - 15 mm - (Ø unutarnji +50 mm) = maksimalni razmak od zida
<b>DW391</b>		<b>DW392</b>		<b>DW393</b>		<b>DW407</b>		
Unutarnja cijev Ø	maksimalni razmak od zida u mm	Unutarnja cijev Ø	max. Wandabstand in mm	Unutarnja cijev Ø	maksimalni razmak od zida u mm	Unutarnja cijev Ø	maksimalni razmak od zida u mm	
Ø 130	155	Ø 130	305	Ø 130	555	Ø 130	835	
Ø 150	135	Ø 150	285	Ø 150	535	Ø 150	815	
Ø 160	125	Ø 160	275	Ø 160	525	Ø 160	805	
Ø 180	105	Ø 180	255	Ø 180	505	Ø 180	785	
Ø 200	85	Ø 200	235	Ø 200	485	Ø 200	765	
		Ø 250	185	Ø 250	435	Ø 250	715	
		Ø 300	135	Ø 300	385	Ø 300	665	
		Ø 350	85	Ø 350	335	Ø 350	615	
				Ø 400	285	Ø 400	565	
				Ø 450	235	Ø 450	515	
				Ø 500	185	Ø 500	465	
				Ø 600	85	Ø 600	365	

# Sistem DW-ECO 2.0

DRŽAČ PODNOŽJA / MEĐUDRŽAČ			POČETNI ELEMENTI / POČETAK DIMNJAKA			
ploča za odvod vode za zidne potpornje	ploča za odvod vode za zidne potpornje	ploča za odvod vode za zidne potpornje	teleskopska cijev 60-520 mm, uklj. teleskopska glava, ispuš bočno	teleskopska cijev 60-1115 mm, uklj. teleskopska glava, ispuš bočno	teleskopska cijev 400-1020 mm, uklj. teleskopska glava, ispuš dolje	nadoplata za 1/2" spojnicu sa zapornim vijkom
						
ZUTE1425	ZUTE1426	ZUTE1427	DWECO03	DWECO04	DWECO1017	FU125

POČETNI ELEMENTI / POČETAK DIMNJAKA					ELEMENT S REVIZIJSKIM OTVOROM	
početni element s 1/2" vanjskom niplom i odvodom kondenzata -ispod	početni element s 1/2" vanjskom niplom i odvodom kondenzata -bočno	element za rasterećenje	početni element za montažu podnožja s 1/2" vanjskom spojnicom, kapa za zatvaranje i ispuštom kondenzata bočno	početni element za povišenje kamina (sa okruglim umetkom, 250 mm)	element s revizijskim otvorom (do 600 °C)	nadoplata za integrirana vratašca za zaštitu od čađe
						
DWETN05	DWETN06	DWETN07	DWETN66	DWETN08	DWETN10	DWI19

ELEMENT S REVIZIJSKIM OTVOROM		T-PRIKLJUČAK			DIMOVODNA CIJEV	
element s revizijskim otvorom okrugli (do 600 °C)	nadoplata za poklopac za kruto gorivo	element s revizijskim otvorom s integriranim početnim elementom	T-priključak 90°	T-priključak 45°	T-priključak 90° s revizijom nasuprot (ista visina)	dimovodna cijev 1000 mm
						
DWETN10R	DWI92	DWETN383	DWETN11	DWETN12	*1DWETN309	DWETN13



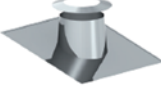
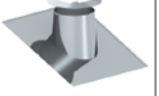



DIMOVODNA CIJEV				ZIDNI DRŽAČ		
dimovodna cijev 500 mm	dimovodna cijev 250 mm	dimovodna cijev 500 mm sa integr. uzidnicom, krativo za FERRO	dimovodna cijev 1000 mm sa integr. uzidnicom, krativo za Ferro	zidni i stropni držač fiksni 50 mm	zidni držač pedesivi 50 - 150 mm	zidni držač pedesivi 150 - 250 mm
						
DWETN14	DWETN15	DWECO261	DWECO262	DWECO21	*2 DWECO22	*2 DWECO23

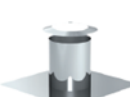
- > \*1 Primjena u dogovoru s ovlaštenim dimnjačarom
- > \*2 Zidni držači se od Ø250 isporučuju sa dva potporna

# Sistem DW-ECO 2.0

ZIDNI DRŽAČ						KOLJENA
zidni držač podesivi 250 - 360 mm	podesivi zidni i završni dio za zidni držač s razmakom većim od 250 mm	zidni držač s pre-gibom podesivi 250-360 mm	produžna cijev 30 x 30 mm za DW-ECO 2.0, 500 mm	produžna cijev 30 x 30 mm za DW-ECO 2.0, 1000 mm	zidni i stropni držač podesivi 50 - 70 mm	koljeno 15° fiksno
						
*2 DWECO24	*2 DWECO20	DWECO24MG	DW85	DW86	DWECO690	DWETN16








KOLJENA				ROZETE		
koljeno 30° fiksno	koljeno 45° fiksno	koljeno 90° fiksno	koljeno 90° s revizijskim otvorom	završni komad	protukišna kapa	protukišna kapa sa završnim komadom
						
DWETN17	DWETN18	DWETN60	DWETN19	DWETN32	DWECO33	DWECO1076





ROZETE						
obruč protiv padalina	obruč protiv adalinaSpezial" ventiliran	krovni opšav 5°- 15° sa obručem protiv padalina	krovni opšav 16°- 25° sa obručem protiv padalina	krovni opšav 26°- 35° sa obručem protiv padalina	krovni opšav 36°- 45° sa obručem protiv padalina	ravni krovni opšav inox s obručem protiv padalina
						
DWECO31	DWECO80HL	DWECO81	DWECO82	DWECO39	DWECO83	DWECO52

ROZETE						
krovna provodnica, cilindrična sa obručem protiv padalina	krovni opšav inox 5°-15° sa olovnim rubom i obručem protiv padalina	krovni opšav inox 16°-25° s olovnim rubom i obručem protiv padalina	krovni opšav inox 26°-35° s olovnim rubom i obručem protiv padalina	krovni opšav inox 36°-45° s olovnim rubom i obručem protiv padalina	krovni opšav: nadoplata za točni kut i cilindričnu izvedbu	rozeta 0° jedno-dijelna inox
						
DWECO52ZY	DWECO53	DWECO59	DWECO38	DWECO54		*1 DWECO70

- > \*1 Kod zidnih /stropnih rozeta molimo navesti broj °
- > \*2 Zidni držači se od Ø250 isporučuju sa dva potpornja

# Sistem DW-ECO 2.0



ROZETE						
rozeta 1° -65° jednodijelna inox	rozeta 0° dvo- dijelna inox	rozeta 1° -65° dvodijelna inox	rozeta 0° jed- nodijelna inox, ventilirana	rozeta 1° -65° je- dnodijelna inox, ventilirana	rozeta 0° dvodijelna inox, ventilirana	rozeta 1° -65° dvodijelna inox, ventilirana
						
*1 DWECO71	*1 DWECO74	*1 DWECO75	DWECO70HL	DWECO71HL	DWECO74HL	DWECO75HL

ROZETE		PRIJELAZ				
rozeta 0°- 30° dvodijelna	rozeta 31° -45° dvodijelna	prijelaz EW-FU / DW-ECO	prijelaz DW-ECO / EW-FU	prijelaz EW - DW sa integriranom uzidnicom, ravnom		
					nadoplata za spojnicu	nadoplata za uzidnicu pri- kladnu za 2 mm FERRO-LUX
*1 DWECO99V	*1 DWECO98V	DWETN37	DWETN37A	DWECO37GW		

PRIBOR						
obujmica	poklopac za zat- varanje s ručkom za DWECO11	odvojiva posuda za čađu s ispu- stom konden- zata	nadoplata za 1/2" spojnicu sa zapornim vijkom	element 250 mm za odvodnju za horiz. i vert. ugradnju	element za odvodnjavanje / mjerni element 250 mm	dimovodna cijev 360 mm sa revi- zijom (samo za spojni priključak dimovoda)
				 <b>NOVO</b>		
DWECO989	DWECO43	DWECO44	FU125	DWECO1494	DWETN51	DWETN68

PRIBOR						
klizni element 250-480 mm	kovrni držač podesivi 500 - 900 mm	kovrni držač lagani	obruč za stabili- zacijsku užad -2 ušice	obruč za stabili- zacijsku užad -2 ušice	komplet za učvršćivanje za obruč za stab. užad - 3 ušice (pocinčani)	stabilizacijsko uže (pocinčano)
						
DWETN50	DWECO55	DWECO55L	DWECO42	DWECO1057	KEEW237	KEEW242

## Sistem DW-ECO 2.0

PRIBOR		
kopča za obruč za stabilizacijsku užad - 2 ušice	krovnna kuka za učvršćivanje zatezanja	Tipski ispitani nosač s pomičnim zidnim držačem DW45
		<b>Napomena:</b> Glomazni artikli, obračunavaju se dodatni troškovi
ZUDA1069	ZUDA1070	ZUTE1334



ZUDA1069

primjer montaže

### Molimo pripazite:

- maksimalno preklapanje završnog dijela i nosača: 2,65 m
- maksimalni razmak od zida u kućnim dimovodima: 400 mm
- Raspored dimovoda: bočno od nosača
- Izrada proračuna nosača za tlak vjetra od 1,5 kN/m<sup>2</sup>
- s pomičnim zidnim držačem DW45 (molimo navesti Ø!)
- maksimalni vanjski promjer dimovoda: Ø 265 mm
- Molimo pridržavajte se uputa za montažu dimovoda!
- Za građevinski objekt potrebno je izvršiti statičku provjeru ponašanja nosivosti!



PRIBOR				
obruč za stab. užad - 2 ušice s okruglom cijevi, podesiv do 2,0 m	obruč za stab. užad - 2 ušice s okruglom cijevi, podesiv do 2,5 m	obruč za stab. užad - 2 ušice s okruglom cijevi, podesiv do 3,0 m	obruč za stab. užad - 2 ušice s okruglom cijevi, podesiv do 3,5 m	obruč za stab. užad - 2 ušice s okruglom cijevi, podesiv do 4,0 m
				
* DWEEO191	* DWEEO191	* DWEEO191	* DWEEO191	* DWEEO191

PRIBOR					
obruč za stab. užad - 2 ušice s okruglom cijevi, podesiv do 1,5 m	obruč za stab. užad - 2 ušice s okruglom cijevi, podesiv do 2,0 m	obruč za stab. užad - 2 ušice s okruglom cijevi, podesiv do 2,5 m	obruč za stab. užad - 2 ušice s okruglom cijevi, podesiv do 3,0 m	obruč za stab. užad - 2 ušice s okruglom cijevi, podesiv do 3,5 m	obruč za stab. užad - 2 ušice s okruglom cijevi, podesiv do 4,0 m
					
DWEEO193	DWEEO193	DWEEO193	DWEEO193	DWEEO193	DWEEO193

- > \* DW191 Potreban je statički dokaz koji se mora posebno zatražiti
- > DW193 Tipski ispitano zatezanje, nije potreban statički dokaz