

Sistem DW-ECO 2.0 AL

OPIS

Duplostijeni, tlačno nepropusni sistem dimovoda od nehrđajućeg čelika

MATERIJAL

Iznutra: L99 / Izvana: 1.4301 (304) / Ostali dostupni na upit

POVRŠINA

Visoki sjaj / Alternativno: matirana

DEBLJINA STIJENKE

Iznutra/izvana po 0,5 mm / Ostali dostupni na upit

UNUTARNJI PROMJER

130 - 600 mm / ostali promjeri dostupni na upit

IZOLACIJA

Mineralna izolacija debljine 25 mm

SPOJ

Utični spoj spojnica / žlijeb sa unutarnjom specijalnom brtvom i vanjskom obujmicom

OBUJMICA

Uključena

BRTVA

Standardno: EPDM-brtva ALBI367 (do 120°C)
Alternativno: Silikon-brtva ALBI26 (do 200°C)



SVOJSTVA SISTEMA



SVOJSTVA

- ✓ Osnovni dijelovi sistema DW-ECO 2.0 postaju nepropusni za nadtlak umetanjem brtve u oblikovani žlijeb nepropustan za nadtlak
- ✓ Cjenovno povoljnija alternativa za duplostijeni sistem DW-AL
- ✓ 70 mm široka, spuštена обужмца
- ✓ Neosjetljiv na vlagu

PODRUČJA PRIMJENE

- ✓ Standardna ložišta za ulje, plin
- ✓ Toplinski uređaji

DW-ECO 2.0 - AL

BROJ CE-CERTIFIKATA

0036 CPR 9174 046

CE-KLASIFIKACIJA SUKLADNO NORMI DIN EN 1856-1

T120 - P1 - W - V2 - L99050 - O00
T120 - N1 - W - V2 - L99050 - O00

DW-ECO 2.0 - AL SPOJNI PRIKLJUČAK DIMOVODA

BROJ CE-CERTIFIKATA








0036 CPR 9174 053

CE-KLASIFIKACIJA SUKLADNO NORMI DIN EN 1856-2

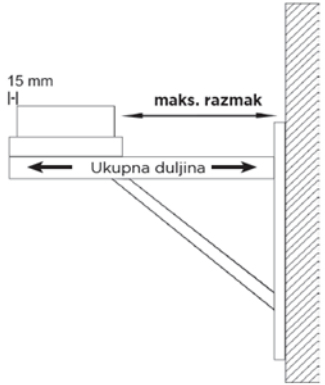
T120 - P1 - W - V2 - L99050 - O00M
T120 - N1 - W - V2 - L99050 - O00M

Sistem DW-ECO 2.0 AL

DRŽAČ PODNOŽJA / MEĐUDRŽAČ


konzola, podesi- va od 50 - 150 mm	konzola, podesi- va od 150 - 250 mm	konzola, podesi- va od 250 - 360 mm	zidna konzola Tip I , 350 mm, s poprečnim nosačem	zidna konzola Tip II , 500 mm, s poprečnim nosačem	zidna konzola Tip III , 750 mm, s poprečnim nosačem	zidna konzola Tip IV , 1030 mm, s poprečnim nosačem
						
DW01	DW02	DW49	DW391	DW392	DW393	DW407

Izračun maksimalnog razmaka između zida i zidnog potpornja & poprečnog držača za sistem DW - ECO 2.0


Ukupna duljina zidnog potpornja 350 mm		Ukupna duljina zidnog potpornja 500 mm		Ukupna duljina zidnog potpornja 750 mm		Ukupna duljina zidnog potpornja 1030 mm		Duljina komponente (npr. 350 mm tip I) - 15 mm - (Ø unutarnji +50 mm) = maksimalni razmak od zida
DW391		DW392		DW393		DW407		
Unutarnja cijev Ø	maksimalni razmak od zida u mm	Unutarnja cijev Ø	max. Wandabstand in mm	Unutarnja cijev Ø	maksimalni razmak od zida u mm	Unutarnja cijev Ø	maksimalni razmak od zida u mm	
Ø 130	155	Ø 130	305	Ø 130	555	Ø 130	835	
Ø 150	135	Ø 150	285	Ø 150	535	Ø 150	815	
Ø 160	125	Ø 160	275	Ø 160	525	Ø 160	805	
Ø 180	105	Ø 180	255	Ø 180	505	Ø 180	785	
Ø 200	85	Ø 200	235	Ø 200	485	Ø 200	765	
		Ø 250	185	Ø 250	435	Ø 250	715	
		Ø 300	135	Ø 300	385	Ø 300	665	
		Ø 350	85	Ø 350	335	Ø 350	615	
				Ø 400	285	Ø 400	565	
				Ø 450	235	Ø 450	515	
				Ø 500	185	Ø 500	465	
				Ø 600	85	Ø 600	365	

Sistem DW-ECO 2.0 AL

DRŽAČ PODNOŽJA / MEĐUDRŽAČ			POČETNI ELEMENTI / POČETAK DIMNJAKA			
ploča za odvod vode za zidne potpornje	ploča za odvod vode za zidne potpornje	ploča za odvod vode za zidne potpornje	teleskopska cijev 60-520 mm, uklj. teleskopska glava, ispuš bočno	teleskopska cijev 60-1115 mm, uklj. teleskopska glava, ispuš bočno	teleskopska cijev 400-1020 mm, uklj. teleskopska glava, ispuš dolje	nadoplata za 1/2" spojnicu sa zapornim vijkom
						
ZUTE1425	ZUTE1426	ZUTE1427	DWECO03	DWECO04	DWECO1017	FU125

POČETNI ELEMENTI / POČETAK DIMNJAKA			POČETNI ELEMENT	ELEMENT S REVIZIJSKIM OTVOROM	DIMOVODNA CIJEV	
početni element s 1/2" vanjskom spojnicom i odvodom kondenzata -ispod	početni element s 1/2" vanjskom spojnicom i odvodom kondenzata -bočno	element za rasterećenje	početni element za poviš. kamina sa ventilacijom i obruč. protiv padalina	element s revizijskim otvorom	dimovodna cijev 1000 mm	dimovodna cijev 500 mm
						
DWETN05	DWETN06	DWETN07	DWETN-AL08	DWETN-AL10	DWETN13	DWETN14

DIMOVODNA CIJEV	ZIDNI DRŽAČ					
dimovodna cijev 250 mm	zidni držač fiksni, 50 mm	zidni držač podesiv, 50-150 mm	zidni držač podesiv, 150-250 mm	zidni držač podesiv, 250-360 mm	podesivi zidni i završni dio za zidni držač s razmakom većim od 250 mm	zidni držač s pregibom podesivi 250-360 mm
						
DWETN15	DWECO21	*2 DWECO22	*2 DWECO23	*2 DWECO24	*2 DWECO20	DWECO24MG



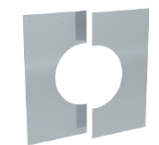




KOLJENA						
koljeno 15° fiksno	koljeno 30° fiksno	koljeno 45° fiksno	koljeno 87° fiksno	koljeno 90° fiksno	potporno koljeno 87°	koljeno 87° s revizijskim otvorom
						
DWETN-AL16	DWETN-AL17	DWETN-AL18	DWETN-AL64	DWETN-AL60	*1 DWETN-AL57	DWETN-AL67

- > *1 Može se fleksibilno produžiti prema dolje sa elementima
> *2 Zidni držači se od Ø250 isporučuju sa dva potpornja

Sistem DW-ECO 2.0 AL

KOLJENA	ROZETE					
koljeno 90° s revizijskim otvorom	obruč protiv padalina	krovni opšav 5°- 15° sa obručem protiv padalina	krovni opšav 16°- 25° sa obručem protiv padalina	krovni opšav 26°- 35° sa obručem protiv padalina	krovni opšav 36°- 45° sa obručem protiv padalina	ravni krovni opšav inox sa obručem protiv padalina
						
DWETN-AL19	DWECO31	DWECO81	DWECO82	DWECO39	DWECO83	DWECO52

ROZETE						
kod zidnih / stropnih rozeta molimo navesti broj °	krovni opšav inox 5°-15° s olovnim rubom i obručem protiv padalina	krovni opšav inox 16°-25° s olovnim rubom i obručem protiv padalina	krovni opšav inox 26°-35° s olovnim rubom i obručem protiv padalina	krovni opšav inox 36°-45° s olovnim rubom i obručem protiv padalina	krovni opšav: nadoplata za tačni kut i cilindričnu izvedbu	rozeta 0° jednodijelna inox
						
DWECO52ZY	DWECO53	DWECO59	DWECO38	DWECO54		* DWECO70






ROZETE						
rozeta 1° -65° jednodijelna inox	rozeta 0° dvodijelna inox	rozeta 1° -65° dvodijelna inox	rozeta 0° jednodijelna inox, ventilirana	rozeta 1° -65° jednodijelna inox, ventilirana	rozeta 0° dvodijelna inox, ventilirana	rozeta 1° -65° dvodijelna inox, ventilirana
						
* DWECO71	* DWECO74	* DWECO75	DWECO70HL	DWECO71HL	DWECO74HL	DWECO75HL

ROZETE		PRIJELAZ		PRIBOR	
rozeta 0°- 30° dvodijelna	rozeta 31° -45° dvodijelna	prijelaz EW-FU / DW-ECO 2.0	prijelaz DW-ECO 2.0 / EW-FU	obujmica	mjerni element 250 mm
				 nadoplata za spojnicu	
* DWECO99V	* DWECO98V	DWETN37	DWETN37A		DWECO989

> * Kod zidnih /stropnih rozeta molimo navesti broj °

Sistem DW-ECO 2.0 AL

PRIBOR						
dimovodna cijev sa revizijom	klizni element 320-480 mm	brtveni prsten Silikon 200°C	brtveni prsten EPDM 120°C	krovni držač podesivi, 500 - 900 mm	krovni držač lagani	obruč za stabilizacijsku užad - 3 ušice
						
DWETN-AL294	DWETN-AL50	ALBI26	ALBI367	DWECO55	DWECO55L	DWECO42

PRIBOR				
obruč za stabilizacijsku užad - 2 ušice	komplet za učvršćivanje za обруč za stab. užad - 3 ušice (pocinčani)	stabilizacijsko uže (pocinčano)	kopča za обруč za stabilizacijsku užad - 2 ušice	krovnna kuka za učvršćivanje zatezanja
				
DWECO1057	KEEW237	KEEW242	ZUDA1069	ZUDA1070

PRIBOR
Tipski ispitani nosač s pomičnim zidnim držačem DW45
Napomena: Glomazni artikli, obračunavaju se dodatni troškovi

Molimo pripazite:

- maksimalno preklapanje završnog dijela i nosača: 2,65 m
- maksimalni razmak od zida u kućnim dimovodima: 400 mm
- Raspored dimovoda: bočno od nosača
- Izrada proračuna nosača za tlak vjetra od 1,5 kN/m²
- s pomičnim zidnim držačem DW45 (molimo navesti Ø!)
- maksimalni vanjski promjer dimovoda: Ø 265 mm
- Molimo pridržavajte se uputa za montažu dimovoda!
- Za građevinski objekt potrebno je izvršiti statičku provjeru ponašanja nosivosti!



Sistem DW-ECO 2.0 AL

PRIBOR				
obruč za stab. užad - 2 ušice s okruglom cijevi, podesiv do 2,0 m	obruč za stab. užad - 2 ušice s okruglom cijevi, podesiv do 2,5 m	obruč za stab. užad - 2 ušice s okruglom cijevi, podesiv do 3,0 m	obruč za stab. užad - 2 ušice s okruglom cijevi, podesiv do 3,5 m	obruč za stab. užad - 2 ušice s okruglom cijevi, podesiv do 4,0 m
				
*DWECO191	*DWECO191	*DWECO191	*DWECO191	*DWECO191

PRIBOR					
obruč za stab. užad - 2 ušice s okruglom cijevi, podesiv do 1,5 m	obruč za stab. užad - 2 ušice s okruglom cijevi, podesiv do 2,0 m	obruč za stab. užad - 2 ušice s okruglom cijevi, podesiv do 2,5 m	obruč za stab. užad - 2 ušice s okruglom cijevi, podesiv do 3,0 m	obruč za stab. užad - 2 ušice s okruglom cijevi, podesiv do 3,5 m	obruč za stab. užad - 2 ušice s okruglom cijevi, podesiv do 4,0 m
					
DWECO193	DWECO193	DWECO193	DWECO193	DWECO193	DWECO193

> *DW191 Potreban je statički dokaz koji se mora posebno zatražiti
> DW193 Tipski ispitano zatezanje, nije potreban statički dokaz